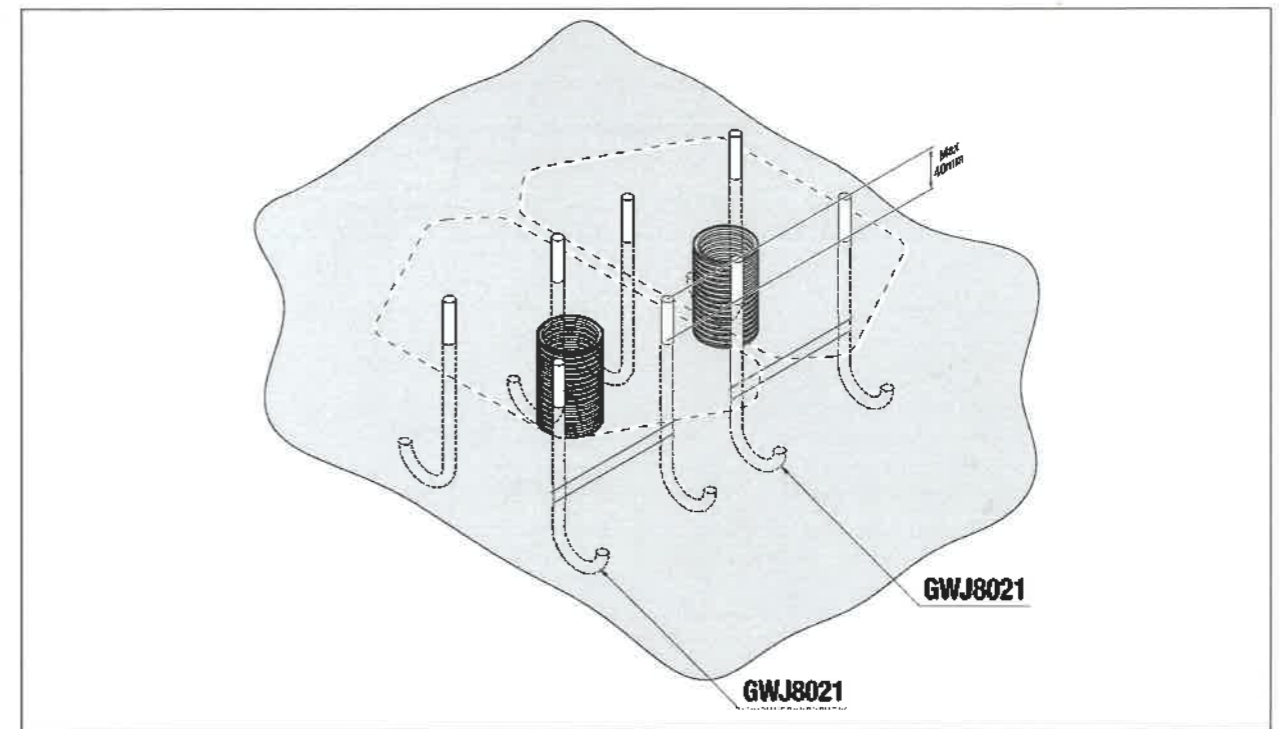
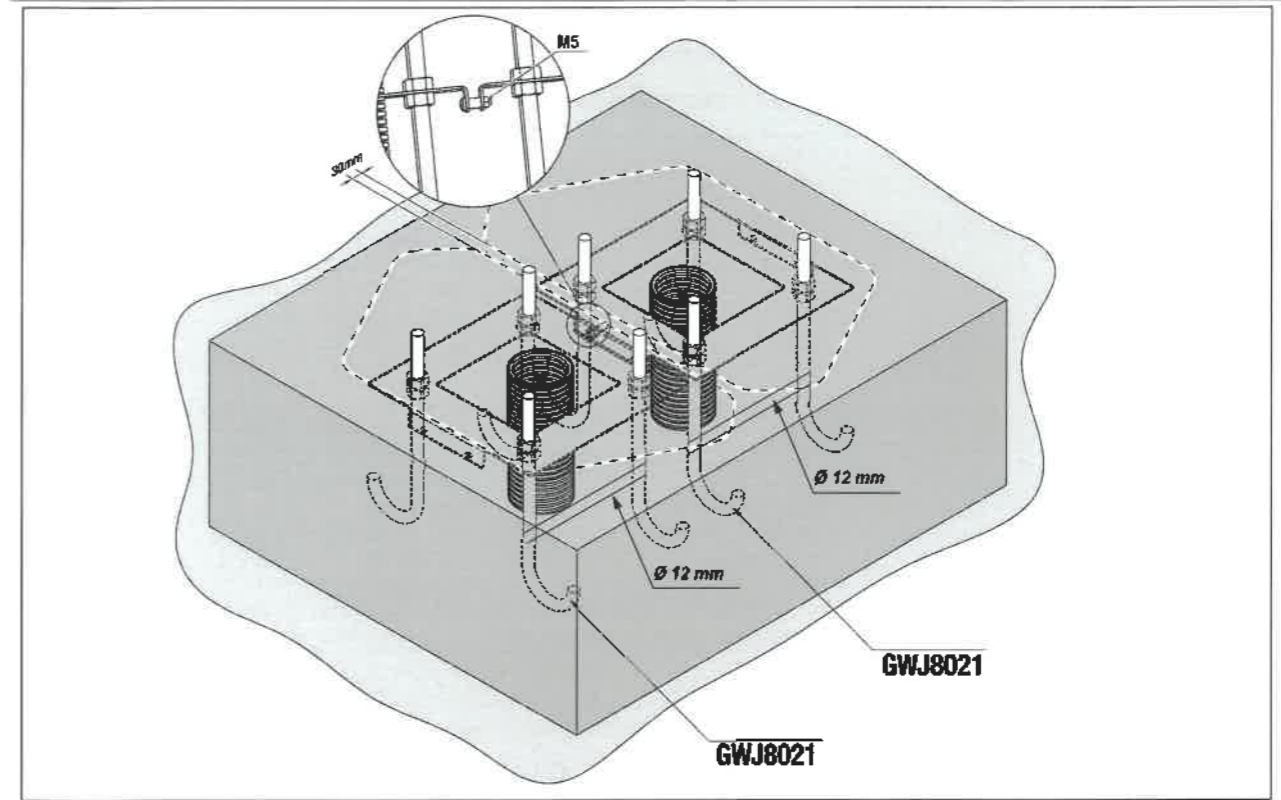



NOTA
Socul de prindere se va realiza conform detaliilor furnizare de producător in fișa tehnică de instalare a produsului.



ANEXĂ LA DISPOZIȚIA DE ȘANTIER NR. 4 DIN DATA DE 03.02.2025

ACEST PROIECT ESTE PROPRIETATEA INTELECTUALĂ A PROIECTANTULUI GENERAL. ÎN VIRTUTEA DREPTULUI DE AUTOR, FOLOSIREA LUI DE CĂTRE TERȚI ESTE PERMISĂ NUMAI CU ACORDUL EXPRES AL AUTORULUI.					
Proiectant General  S.C. SIGM HOME PROJECTS S.R.L. Str. Insula Verde Nr. 5, sat Valea Lupului, Județul Iași RO28510026 J22 / 982 / 2011 Tel: +4-0741.62.88.53 office@sigm-projects.eu		Beneficiar COMUNA BUNEȘTI JUDEȚUL SUCEAVA		Nr. Pr. 2	
Specificație Nume Semnătură Data		Amplasament COMUNA BUNEȘTI, JUDEȚUL SUCEAVA		Faza P.Th.	
Șef Proiect Dr. Ing. Irina Elena TESLĂRAȘU		Titlu Proiect AMPLASARE STAȚII DE REÎNCĂRCARE PENTRU VEHICULE ELECTRICE ÎN COMUNA BUNEȘTI, JUDEȚUL SUCEAVA		Planșa E.12.	
Proiectat Ing. Georget CIOLACU		Titlu Planșă DETALIU DE PRINCIPIU ANCORARE STAȚIE REÎNCĂRCARE			
Desenat Arh. Andrei N. NEDELCU					